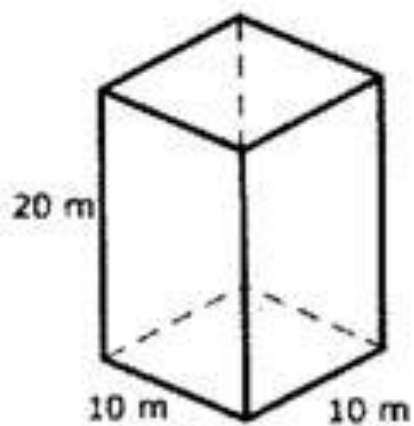


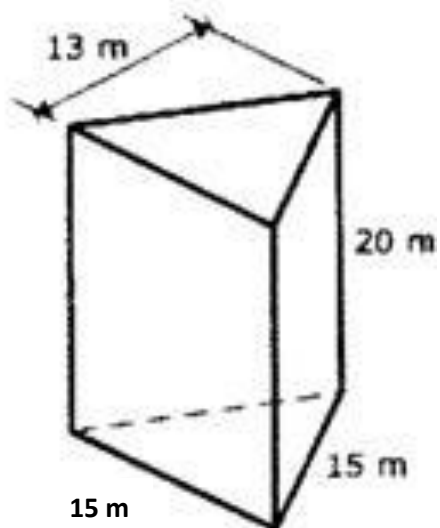
Anexo Matemáticas 2.

Encuentra el área de las siguientes figuras.

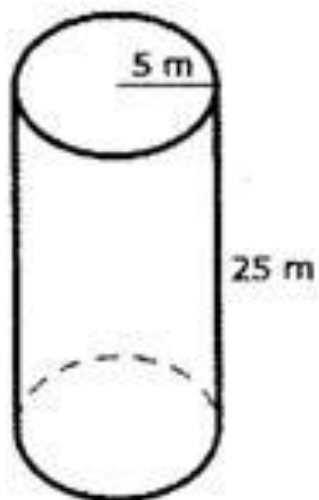
①



②



③



④

